

# Funktions-Prototypen für Pkw-Bauteile

## 3D-Druck verkürzt Entwicklungszeiten lasttragender Teile im Motorraum

Bauteile aus faserverstärkten Kunststoffen, auch in lasttragenden Bereichen, haben sich im Fahrzeugbau als Alternative zu Metallen etabliert. Sie sind nicht nur wegen ihres geringen spezifischen Gewichts von Interesse, sondern reduzieren aufgrund ihrer akustischen Eigenschaften auch die Geräuschübertragung. Immer kürzer werdende Entwicklungszyklen schränken die Absicherungs- und Abstimmungsmöglichkeiten von Bauteilen in ihrer Fahrzeugumgebung zunehmend ein. Mithilfe von 3D-gedruckten Prototypen jedoch kann eine Akustik-Bewertung und -Optimierung von Motoren oder Gesamtfahrzeugen gelingen.

Der Motorträger eines Pkw ist im Zusammenspiel mit der Motorlagerung die wichtigste Fahrzeugkomponente zur Reduzierung der Körperschallübertragung vom Antrieb in die Fahrzeugstruktur und schlussendlich in den Fahrgastraum (**Bild 1**). Dies gilt für Verbrennungsmotoren ebenso wie für Elektroantriebe. Neben seiner eigentlichen Funktion als Halterung für die Antriebseinheit im Fahrzeug ist der Motorträger relevant für die gezielte Optimierung von Geräusch, Vibration und Rauigkeit (Noise, Vibration, Harshness; NVH) innerhalb seiner Wirkungskette.

### NVH-Beurteilung am Gesamtfahrzeug

Der Einsatz von faserverstärkten Kunststoffen im Spritzgießen hat sich hierbei seit vielen Jahren bewährt [1]. Ebenso haben sich die Berechnungsmöglichkeiten zur Vorhersage des Schwingverhaltens über große Frequenzbereiche weiterentwickelt [2, 3]. Aufgrund der Komplexität der Antriebseinheit sowie der Fahrzeugarchitektur ist allerdings, insbesondere auch bei neuen Technologien, eine NVH-Beurteilung nach wie vor am Gesamtfahrzeug erforderlich.

Hierfür bietet der Einsatz von 3D-gedruckten funktionellen Prototypen eine zukunftsorientierte Möglichkeit: Die Bauteile können schnell, kostengünstig und werkzeuglos hergestellt werden, Optimierungsschleifen werden signifikant verkürzt und Werkzeugkosten deutlich reduziert. Dafür müssen folgende drei Randbedingungen erfüllt sein:

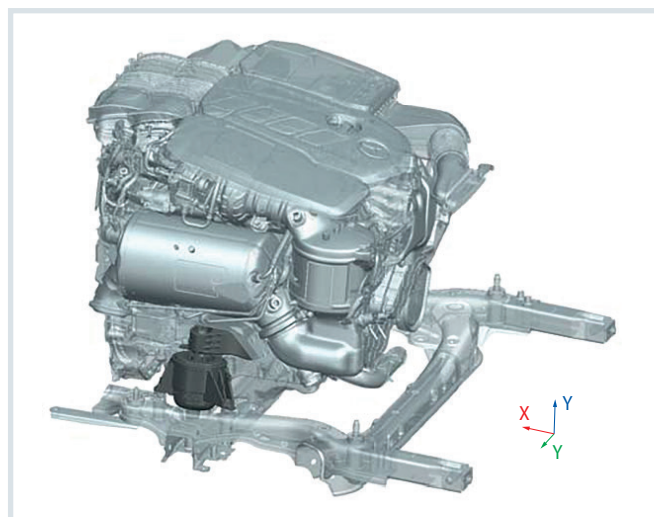
- Die 3D-gedruckten Prototypen müssen den thermischen und mechanischen Anforderungen standhalten.
- Die NVH-Eigenschaften (Resonanzlagen, Schwingformen, Dämpfungsverhalten) müssen dem äquivalenten Spritzgussbauteil entsprechen.
- Die NVH-Eigenschaften müssen simuliert werden können.

### Werkstoffliche Einordnung

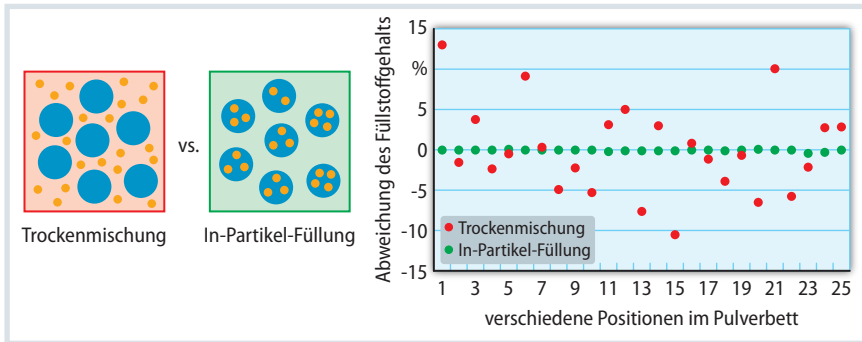
Die Herausforderung auf Materialseite liegt vor allem bei den hohen Anforderungen an die thermische und mechanische Belastbarkeit: Die üblicherweise im 3D-Druck-Verfahren Lasersintern verwendeten Kunststoffe – PA 11 und PA 12 – können die mechanischen und thermischen Anforderungen der Applikation

nicht erfüllen. Mit dem Material Ultrasint PA6 MF, einem mineralgefüllten Polyamid 6, konnte Forward AM (eine Marke der BASF 3D Printing Solutions GmbH, Heidelberg) eine Lösung bieten, die sowohl steifer als auch wärmeformbeständiger ist.

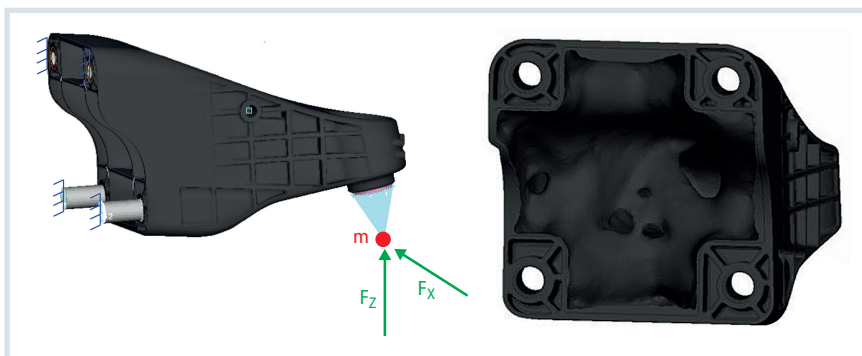
Während bei den meisten gefüllten Lasersinterpulvern der Füllstoff in Form einer Trockenmischung hinzugegeben wird, kommt bei Ultrasint PA6 MF die In-Partikel-Füllung zum Einsatz (**Bild 2 links**), die zu einer homogeneren Verteilung des Füllstoffs führt (**Bild 2 rechts**), potenzielles Entmischen verhindert und damit eine materialseitig verbesserte Verarbeitbarkeit ermöglicht. In Verbindung mit einer Technologie, die fertige Bauteile innerhalb von einem Tag und damit schnelle Entwicklungsiterationen ermöglicht, sind das Ul-



**Bild 1.** Pkw-Verbrennungsmotor und Anbindung an die Fahrzeugstruktur über die Motorträger und -lager (schwarz eingefärbt) © Daimler



**Bild 2.** Trockenmischung vs. Pulverbettmischung (links) und Füllstoffgehalt vs. Pulverbettposition (rechts) Quelle: BASF; Grafik: © Hanser



**Bild 3.** Links: Randbedingungen für die statische Simulation (grün) und die Modalanalyse (rot). Rechts im Bild der optimierte Motorträger Quelle: Daimler/BASF; Grafik: © Hanser

trasint PA6 MF und das Lasersintern eine gute Material- und Prozesskombination für eine schnelle Fertigung von Bauteilen.

### Theoretischer Hintergrund und Vorgehensweise der Berechnung

Die mechanischen Eigenschaften des Spritzgießmaterials unterscheiden sich erheblich von dem im 3D-Druck eingesetzten Material (Tabelle 1): Eine niedrigere Steifigkeit führt bei gleichbleibender Masse zu niedrigeren Eigenfrequenzen und somit zu einem unzureichenden NVH-Verhalten des Motorträgers. Eine Herstellung des Motorträgers mittels 3D-Druck unter Beibehaltung der Bauteilgeometrie wäre also nicht erfolgsversprechend, die Teile wären nicht vergleichbar. Daher gilt es, die niedrigere Materialstei-

figkeit durch eine Erhöhung der geometrischen Steifigkeit in der entsprechenden Richtung zu kompensieren. Die Eigenfrequenzen des Motorträgers sind direkt proportional zur Steifigkeit in die entsprechende Belastungsrichtung. Weil die ersten vier Eigenmoden biegedominiert sind, wird im Folgenden die Steifigkeit unter Biegung in z-Richtung als Kenngröße für eine Abschätzung der mit der Optimierung erzielten Verbesserungen verwendet. Weiterhin müssen die äußeren Abmessungen unverändert bleiben, um einen reibungslosen Einbau auf dem Prüfstand sowie die notwendigen Anschlüsse an benachbarte Komponenten zu gewährleisten.

Die Verbesserung der geometrischen Steifigkeit wird durch eine Topologieoptimierung des Motorträgerinnenraums an-

gestrebt. Hierzu werden zunächst die spritzgießtypischen Rippen entfernt, um den freigewordenen Raum als Designspace zu nutzen. Dieser wird auf Basis einer Zielfunktion mit entsprechenden Nebenbedingungen bezüglich der vorliegenden Biegebelastung optimiert. Hierbei können die Vorteile des 3D-Druck-Verfahrens maximal ausgenutzt werden, da die für das Spritzgießen gültigen Entformungs- und Wanddickenrestriktionen entfallen.

Die Lagerung des Simulationsmodells spiegelt die Einbaubedingungen wider. Für die statische Berechnung wird je ein Lastfall mit einer am Dämpferlager angreifenden Kraft in x- und z-Richtung betrachtet. Damit ist der Lastfall „Eigengewicht mit dynamischen Lasten“ abgedeckt. Für die Eigenfrequenzanalyse wird eine Punktmasse im Abstand angebracht (Bild 3 links).

### Diskussion der numerischen Ergebnisse

Die mittels der Optimierung erzielte Innenraumgeometrie des Motorträgers sowie ein numerischer Vergleich der Biegesteifigkeit verschiedener Varianten sind in Bild 3 rechts bzw. Bild 4 zu sehen. Der opti- ➤

## Die Autoren

**Fleurine Eberle, M.Sc.**, ist Product Manager Powder Bed Fusion bei der BASF 3D Printing Solutions GmbH in Heidelberg; fleurine.eberle@basf-3dps.com

**Dipl.-Ing. Jörg Schnorr** war Senior Project Manager Automotive, 3D Printing bei der BASF 3D Printing Solutions GmbH; joerg.schnorr@basf.com

**Dr.-Ing. Kristin Raschke** ist Projektleiterin bei NVH Powertrain: CAE + CAT Kunststoffkomponenten, Daimler AG, Stuttgart; kristin.raschke@daimler.com

**Dipl.-Ing. Johannes Ruck** ist Simulation Engineer bei der BASF SE, Ludwigshafen; johannes.ruck@basf.com

## Service

### Literatur & Digitalversion

➤ Das Literaturverzeichnis und ein PDF des Artikels finden Sie unter [www.kunststoffe.de/2020-11](http://www.kunststoffe.de/2020-11)

### Weitere Informationen

➤ <https://forward-am.com>

	Orientierung zur Druckebene/Fließrichtung	Ultramid A3WG10	Ultrasint PA6 MF
Elastizitätsmodul	parallel	16800 MPa	6400 MPa
	senkrecht	5760 MPa	5850 MPa
Zugfestigkeit	parallel	240 MPa	86 MPa
	senkrecht	–	74 MPa
Dichte	–	1560 kg/m <sup>3</sup>	1440 kg/m <sup>3</sup>

**Tabelle 1.** Materialdaten für Ultramid (Spritzgießen) und Ultrasint (3D-Druck), trocken Quelle: BASF



mierte Motorträger (Variante 3) wird dazu mit vier weiteren Varianten verglichen. Variante 1 ist der spritzgegossene Motorträger, Variante 4 ein 3D-gedruckter Motorträger mit der Geometrie des spritzgegossenen Bauteils, Variante 2 ist ein 3D-gedruckter Motorträger mit komplett ausgefülltem Designspace und Variante 5 eine solche mit leerem Designspace. Variante 2 und 5 stellen das obere und untere Extrem der erzielbaren Bauteilsteifigkeit im 3D-Druck dar.

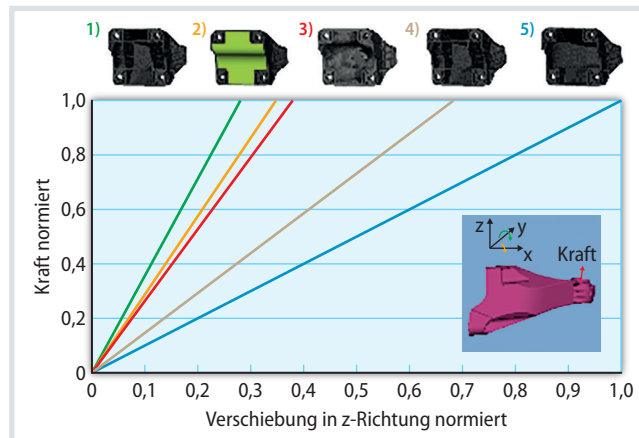
Der numerische Vergleich der Varianten zeigt, dass der optimierte Motorträger bezüglich der Steifigkeit sehr nahe an Variante 2 liegt und gegenüber der 3D-gedruckten Geometrie des Spritzgussteils (Variante 4) deutlich besser abschneidet. Die relevanten simulierten Eigenfrequenzen des optimierten Motorträgers liegen sehr nahe an denjenigen des spritzgegossenen und sind gegenüber der Variante 5 signifikant verbessert (Bild 5).

Aufgrund des Fertigungsprozesses besitzen 3D-gedruckte Materialien neben einer möglichen anisotropen Steifigkeit in den meisten Fällen eine transversal isotrope Festigkeit (Bild 6 rechts). Daher ist die Ausrichtung der Geometrie in der Druckkammer von großer Bedeutung. Mit der dominierenden Biegebelastung um die y-Achse und der somit größten Spannungen in x-Richtung ergibt sich die z-Richtung als optimale Druckrichtung, wie eine mit Ultrasim [4] durchgeführte Simulation zeigt (Bild 6 links).

Zur Prüfung der geometrischen Genauigkeit wird das lasergesinterte Bauteil zunächst 3D-gescannt und dieser Scan dann mit der CAD-Datei abgeglichen. Geringfügige Abweichungen über die festgelegten Toleranzen hinaus – insbesondere dort, wo extreme Genauigkeit gefordert ist, wie etwa bei Passungen – werden mechanisch nachbearbeitet.

### Validierung des NVH-Profiles

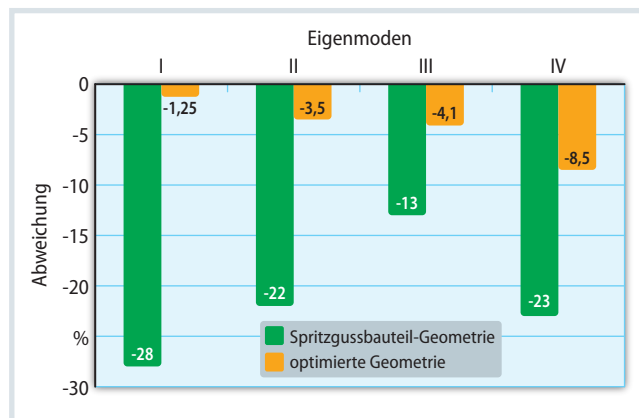
Zur Absicherung des Bauteilversagens wurden statische Komponentenversuche bei realen Einsatztemperaturen in der kritischen Belastungsrichtung z durchgeführt. Bild 7 bestätigt, dass die Festigkeitsanforderungen im NVH-relevanten Belastungsprofil mit entsprechender Sicherheit (unterhalb der roten Linie) erfüllt sind. 3D-gedruckte Komponenten lassen sich daher im Motor-Getriebe-Verbund sowie im Gesamtfahrzeug verbauen. Im NVH-relevanten Belastungsbereich (unterhalb



**Bild 4.** Numerischer Vergleich der Biegesteifigkeit der Geometrievarianten 1–5

Quelle: BASF;

Grafik: © Hanser



**Bild 5.** Abweichung der Eigenfrequenz: Vergleich der simulierten Eigenfrequenzen von Variante 4 und 3 (jeweils aus Ultrasim PA6 MF). Referenz (0%) ist der spritzgegossene Motorträger aus Ultramid A3WG10

Quelle: Daimler;

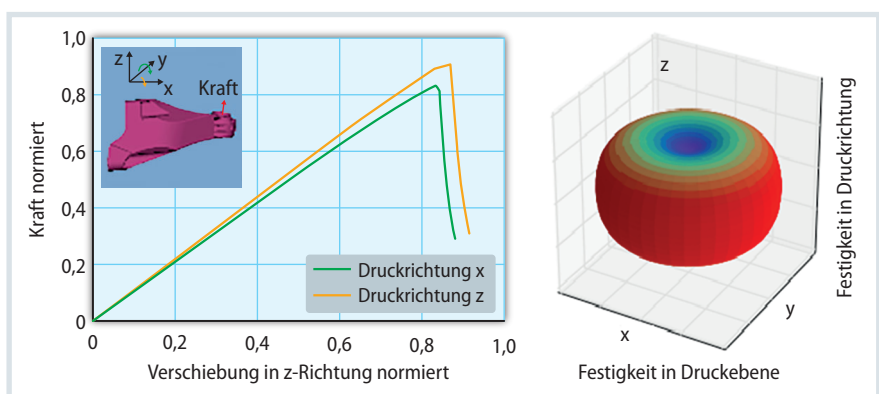
Grafik: © Hanser

der blauen Linie) weisen die Motorträger zudem ein vergleichbares Steifigkeitsniveau auf, was in erster Näherung auf eine vergleichbare NVH-Performance hinweist.

Die Validierung des NVH-Profiles erfolgt anhand von Modalanalysen an der Komponente, jeweils bei unterschiedlichen Temperaturen und vergleichend zum Spritzgussbauteil sowie zum geometrisch identischen 3D-Druck-Bauteil. Des Weiteren wurden Gesamtmotorbewertungen unter Betriebsbedingungen durchgeführt. Innerhalb des gesamt-

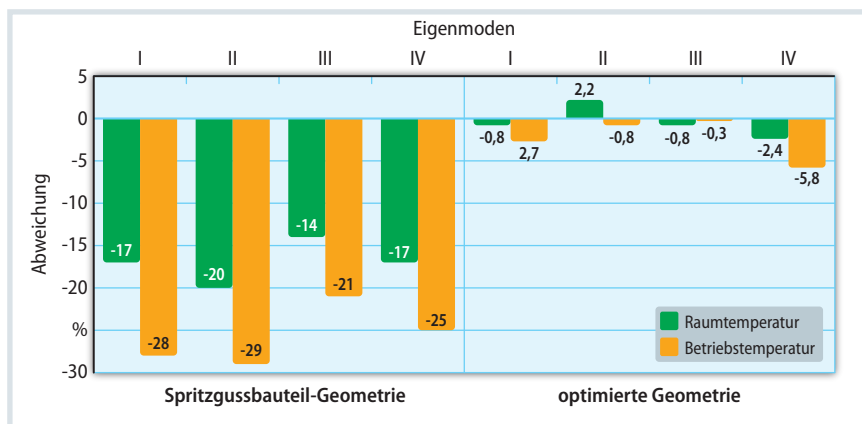
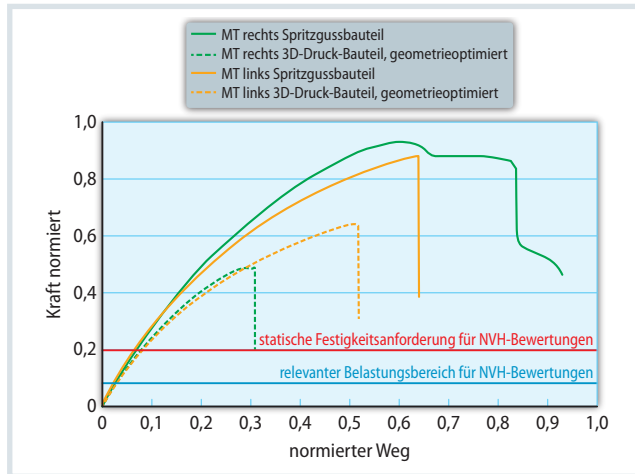
ten Testzeitraums sind keine thermisch oder mechanisch bedingten Bauteilveränderungen aufgetreten, was ebenfalls das Einsatzpotenzial des verwendeten Materials bestätigt.

Bild 8 zeigt die messtechnisch erfassten Unterschiede der ersten vier Eigenfrequenzlagen bei Raumtemperatur und Betriebstemperatur. Die nicht optimierte Geometrie des 3D-gedruckten Bauteils zeigt erwartungsgemäß hohe Abweichungen zum Spritzgussbauteil. Die material- und prozessbedingt geringere



**Bild 6.** Einfluss der Druckrichtung auf Bauteilfestigkeit, berechnet mit Ultrasim (links), und schematische Darstellung der richtungsabhängigen Festigkeit in alle Raumrichtungen Quelle: BASF; Grafik: © Hanser

**Bild 7.** Anforderungsprofil und Ergebnisse des statischen Komponentenversuchs am linken und rechten Motorträger (MT) unter Einsatztemperaturen für die kritische Belastungsrichtung z Quelle: Daimler; Grafik: © Hanser



**Bild 8.** Auf dem Komponentenprüfstand gemessene Unterschiede der 3D-Druck-Bauteile in den ersten vier Eigenfrequenzlagen, bezogen auf das Spritzgussbauteil als Referenz Quelle: Daimler; Grafik: © Hanser

Bauteilsteifigkeit führt unweigerlich zu deutlich niedrigeren Resonanzfrequenzen. Der geometrioptimierte Träger zeigt hingegen nahezu gleiches Übertragungsverhalten mit einem jeweiligen Frequenzunterschied von weniger als 6%.

Noch deutlicher erkennbar ist die Relevanz der Geometrieoptimierung an-

hand der Betriebsmessung. **Bild 9** zeigt den Vergleich analog zur Komponentenprüfung. Die deutlich niedrigere Resonanzfrequenz des geometrisch identisch gedruckten Bauteils vermindert die Aussagefähigkeit in der Gesamtwirkungskette, sodass ein Nutzen im Sinne einer NVH-Optimierung folglich nicht gegeben ist. Die

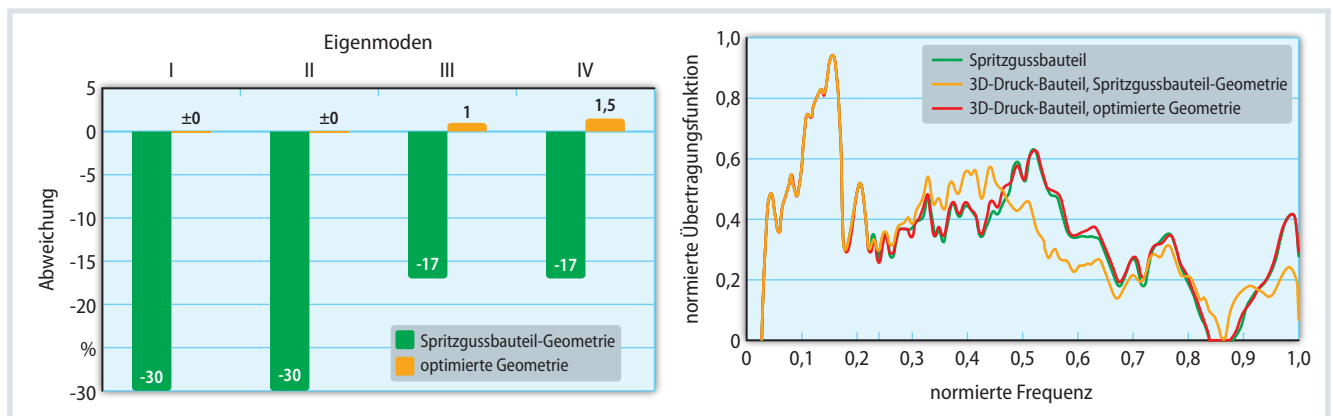
Übertragungsfunktionen von Spritzgussbauteil und geometrioptimiertem Träger hingegen sind über den betrachteten Frequenzbereich nahezu deckungsgleich.

### Fazit und Ausblick

Mithilfe der beschriebenen Methode ist es künftig möglich, zur NVH-Optimierung oder Technologieerprobung schnell, kostengünstig und werkzeuglos Bauteile für Hardware-Tests verfügbar zu machen. Anhand unterschiedlicher Betrachtungsfelder wird hier die Bedeutung der digitalen Beschreibung des Bauteilverhaltens deutlich, sowohl für die Auslegung der Einzelkomponente als auch für die Optimierung komplexer Systeme. Mithilfe der Strukturdynamikberechnung geht das Feld über die klassische mechanische Auslegung bereits hinaus. Im Fahrzeugbau erlauben digitale Strukturoptimierungen eine gezielte Verbesserung des NVH-Verhaltens oder der Lebensdauer.

Bereits auf dem heutigen Stand der Entwicklung ist das Potenzial des 3D-Drucks groß: Mit seiner Hilfe können innerhalb des gesamten Entwicklungszeitraums gezielt geometrische Veränderungen vorgenommen werden – agil, effizient und kostengünstig. Mit der Kombination aus digitaler Entwicklung und entsprechender Bauteilerstellung ist es nun möglich, den Einsatzbereich des Kunststoffdrucks für funktionale Prototypen zu erweitern.

Durch Ersatz von spritzgegossenen Prototypen können Erstellungszeiten und -kosten für Werkzeuge und Abmusterungen reduziert werden. Ebenfalls denkbar ist eine Übertragung der Methode auf andere Anwendungen im Automobil oder auch in anderen Industrien. ■



**Bild 9.** Betriebsmessungen: Messtechnisch erfasste Unterschiede der ersten vier Eigenfrequenzlagen bei Betriebsbedingungen, bezogen auf das Spritzgussbauteil (links) und die Übertragungsfunktionen im Vergleich Quelle: Daimler; Grafik: © Hanser